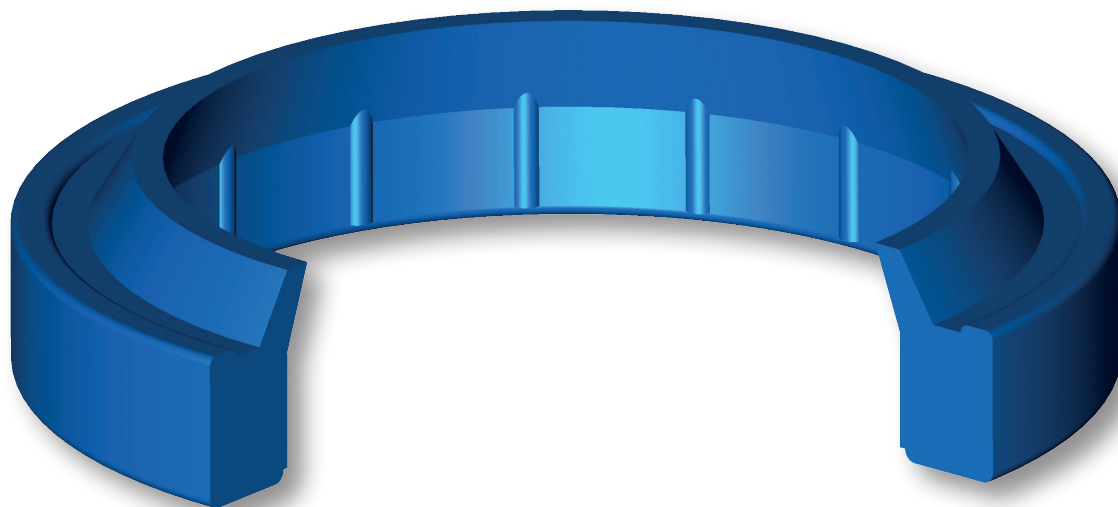


SAF



Lo scopo del raschiatore tipo SAF di Aston Seals è quello di prevenire l'introduzione di polvere, sporcizia e materiale estraneo all'interno del sistema di tenuta.

Questo è ottenuto grazie ad uno speciale labbro raschiante che produce un'effettiva azione pulente, previene lo sviluppo di scorie, protegge gli elementi di guida e allunga la vita in esercizio delle guarnizioni di tenuta.

Il materiale utilizzato per produrre questo raschiatore è uno speciale poliuretano che assicura eccellenti proprietà in caso di movimento a secco, un'ottima resistenza all'usura ed un'elevata durata in esercizio grazie anche alla buona resistenza all'ozono e alle radiazioni causate dagli agenti atmosferici.

- Elevata durata in esercizio
- Soluzione economica
- Eccellente resistenza all'usura
- Ingombro ridotto delle sedi
- Non sono necessarie tolleranze ristrette
- Di facile installazione

MATERIALE



Tipologia
Poliuretano

Designazione
SEALPUR 93

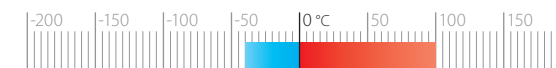
Durezza
93 °ShA

CONDIZIONI D'ESERCIZIO

Velocità
≤ 0.8 m/s



Temperatura
-40°C ÷ +100°C



Fluidi

Oli idraulici (a base minerale)
Per altri fluidi contattare il nostro ufficio tecnico

RUGOSITÀ SUPERFICIALE

Superf. dinamica
Superf. statica

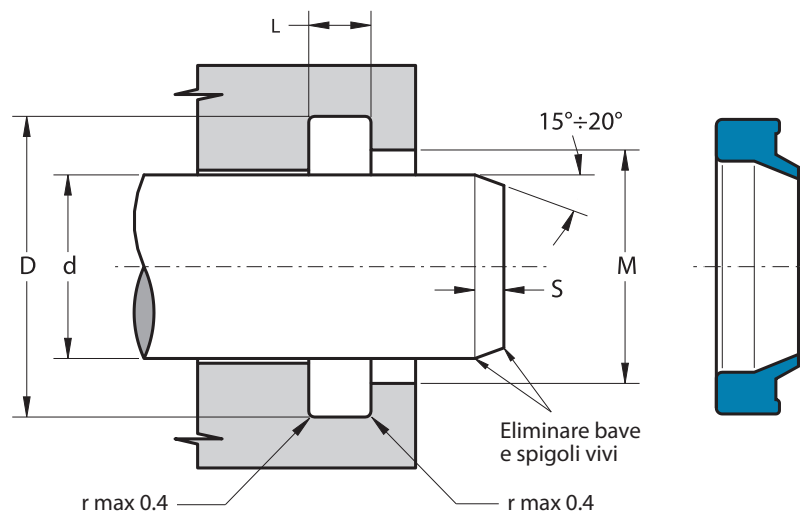
Adatta per la tenuta stelo
Ra ≤ 1.6 μm Rt ≤ 6.3 μm

SMUSSI D'INVITO

d	Smin
inferiore 100	5 mm
100÷200	7 mm
oltre 200	10 mm

Ogni carico di pressione sul retro del raschiatore deve essere evitato.
Spigoli vivi e bave devono essere rimosse nella zona dell'installazione.

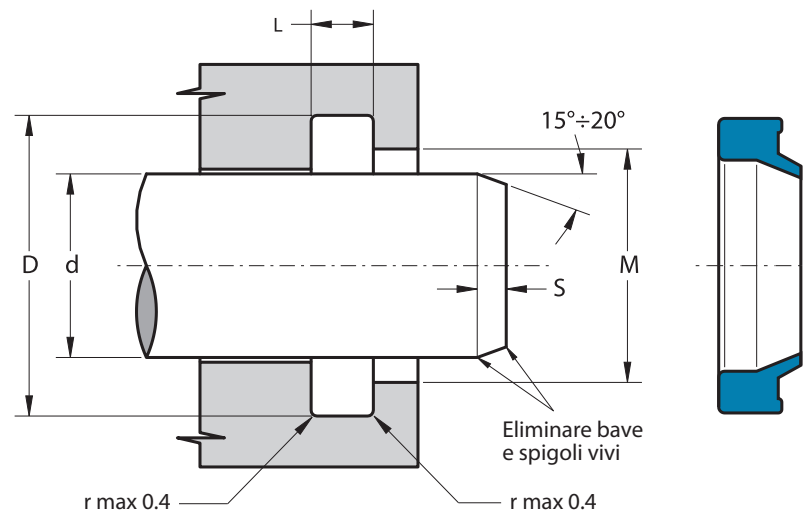
I dati sopra citati sono valori massimi, possono essere mantenuti per brevi periodi e non possono essere usati allo stesso tempo contemporaneamente.



Part.	d ^{f7}	D ^{H10}	L ^{+0.2}	M ^{+0.2}
SAF 8	8	14.6	3.8	11.0
SAF 12/A	12	17.0	2.9	15.0
SAF 14	14	20.6	3.8	17.0
SAF 15	15	21.6	3.8	18.0
SAF 16	16	22.6	3.8	19.0
SAF 16/C	16	25.0	4.5	19.0
SAF 16/D	16	21.0	3.8	19.0
SAF 18	18	24.6	3.8	21.0
SAF 20	20	28.6	5.3	23.0
SAF 20/B	20	29.0	3.5	23.0
SAF 20/C	20	29.0	4.5	23.0
SAF 20/T	20	28.6	5.2	23.0
SAF 22/A	22	31.0	4.5	25.0
SAF 22/B	22	27.0	3.0	24.5
SAF 22/T	22	30.6	5.2	25.0
SAF 25	25	33.6	5.3	28.0
SAF 25/A	25	34.2	4.5	28.2
SAF 25/S	25	33.6	5.0	28.0
SAF 25/T	25	33.6	5.2	28.0
SAF 28	28	36.6	5.3	31.0
SAF 28/A	28	33.6	3.2	30.6
SAF 28/T	28	36.6	5.2	31.0
SAF 30	30	38.6	5.3	33.0
SAF 30/B	30	42.0	3.2	34.4

Part.	d ^{f7}	D ^{H10}	L ^{+0.2}	M ^{+0.2}
SAF 30/C	30	39.2	4.5	33.2
SAF 30/T	30	38.6	5.2	33.0
SAF 32	32	40.6	5.3	35.0
SAF 32/T	32	40.6	5.2	35.0
SAF 35	35	43.6	5.3	38.0
SAF 35/B	35	43.9	6.3	38.0
SAF 35/T	35	43.6	5.2	38.0
SAF 36	36	44.6	5.3	39.0
SAF 38/T	38	46.6	5.2	41.0
SAF 40	40	48.6	5.3	43.0
SAF 40/A	40	52.0	3.2	45.0
SAF 40/T	40	48.6	5.2	43.0
SAF 42	42	50.6	5.3	45.0
SAF 45	45	53.6	5.3	48.0
SAF 45/A/T	45	55.6	5.2	48.0
SAF 45/B	45	56.0	3.5	50.0
SAF 48/A/T	48	60.6	5.2	54.0
SAF 50	50	58.6	5.3	53.0
SAF 50/A/T	50	60.6	5.2	53.0
SAF 50/B	50	58.6	6.3	53.0
SAF 55	55	63.6	5.3	58.0
SAF 55/A/T	55	65.6	5.2	58.0
SAF 55/B	55	63.6	4.3	58.0
SAF 60	60	68.6	5.3	63.0

Part.	d ^{f7}	D ^{H10}	L ^{+0.2}	M ^{+0.2}
SAF 60/A/T	60	70.6	5.2	63.0
SAF 63/A/T	63	73.6	5.2	66.0
SAF 63/B	63	73.0	6.3	70.0
SAF 65	65	73.6	5.3	68.0
SAF 65/A/T	65	75.6	5.2	68.0
SAF 65/B	65	72.6	2.3	68.0
SAF 65/C	65	77.0	3.2	70.0
SAF 65/D	65	77.6	7.3	70.0
SAF 70	70	78.6	5.3	73.0
SAF 70/B/T	70	80.6	5.2	73.0
SAF 70/C	70	78.6	6.3	73.0
SAF 75/T	75	83.6	5.2	78.0
SAF 78/B	78	86.0	5.0	81.0
SAF 80/A/T	80	92.2	7.0	86.0
SAF 97/A/T	97	105.6	5.2	100.0
SAF 110	110	122.2	7.1	116.0
SAF 111/A	111	126.0	6.8	118.0
SAF 118/B	118	126.0	5.0	121.0
SAF 124/A	124	139.0	6.8	131.0
SAF 135/A	135	150.0	9.5	145.0
SAF 140/B	140	155.0	6.8	147.0
SAF 142/A	142	151.6	5.3	146.0
SAF 142/B	142	153.6	6.3	147.0
SAF 143/B	143	151.0	5.5	146.0



Part.	d ^{f7}	D ^{H10}	L ^{+0.2}	M ^{+0.2}
SAF 145/B	145	160.0	9.5	155.0
SAF 150/C	150	165.0	9.5	160.0
SAF 155/A	155	170.0	6.8	162.0
SAF 160/A	160	175.0	9.5	170.0
SAF 170/A	170	185.0	6.8	177.0
SAF 186/A	186	201.0	6.8	193.0
SAF 200/A	200	215.0	9.5	210.0
SAF 216/A	216	231.0	6.8	223.0

Misure in pollici

SAF 1000	25.4	33.02	4.1	28.4
SAF 3000	76.2	88.9	6.3	83.9
SAF 6500	165.1	190.5	12.7	182.9
SAF 7000	177.8	203.2	12.7	195.6

