

GUARNIZIONE DI TENUTA PER MOVIMENTI ALTERNATIVI S-DI – S-DIM

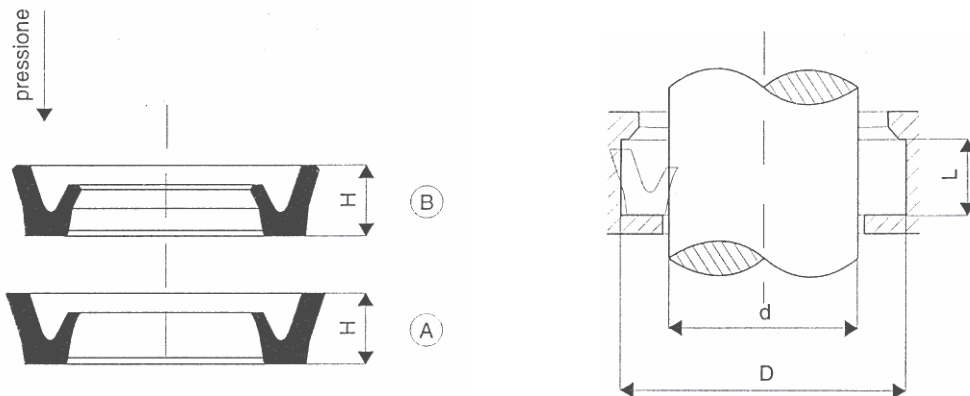
La serie S-DI e S-DIM è costituita da guarnizioni a labbro realizzate in NBR 90 Sh.A e impiegate per la tenuta su stelo di cilindri pneumatici e oleodinamici.

Non necessitano di anello di arresto poiché il labbro esterno a tenuta statica, più alto e robusto, serve come arresto allo spostamento assiale della guarnizioni nella sede.

Le S-DI (disegno A) sono utilizzate per steli con dimensioni in pollici e hanno i labbri rifiniti con taglio a spigolo vivo.

Le S-DIM (disegno B) sono utilizzate per steli con dimensioni metriche e hanno i labbri rifiniti con taglio negativo.

Oltre al materiale standard le guarnizioni vengono fornite in altre mescole, tra le quali FPM, che resiste a temperature d'esercizio elevate e ha un'ottima resistenza chimica.



Condizioni di esercizio

Pressione 120 bar

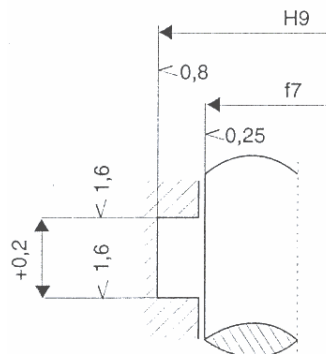
Velocità 0.25m/s

Temperatura -30°C +100°C NBR 75 Shore A (compounds)

-15°C +200°C FPM 75 Shore A (compounds)

Tolleranze

La figura sotto riportata indica le rugosità in $umRa$ e le tolleranze dimensionali della sede per guarnizioni di tenuta su stelo.



S-DI



Descrizione	Dimensioni			
	D (mm)	d (mm)	H (mm)	L (mm)
DI 012	8,75	3,17	3,96	5,5
DI 018	11,11	4,76	3,96	5,5
DIM 6-12	12,00	6,00	4,00	5,5
DI 025	12,70	6,35	3,96	5,5
DI 031	14,28	7,93	3,96	5,5
DIM 8-14	14,00	8,00	4,00	5,5
DIM 8-16	16,00	8,00	5,50	7,0
DI 037	16,50	9,52	3,96	5,5
DIM 10-18	18,00	10,00	5,50	7,0
DI 043	19,05	11,11	3,96	5,5
DIM 12-20	20,00	12,00	5,50	7,0
DI 050	21,00	12,70	5,10	7,0
DIM 14-22	22,00	14,00	5,50	7,0
DI 056	20,63	14,28	4,76	6,0
DI 062	22,22	15,87	4,76	6,0
DIM 16-24	24,00	16,00	5,50	7,0
DI 068	23,81	17,46	4,60	6,0
DIM 18-25	25,00	18,00	4,50	6,0
DIM 18	26,00	*18,00	5,50	6,0
DI 075	25,40	19,08	4,76	6,0
DIM 20-28	28,00	20,00	5,50	7,0
DI 081	28,58	20,63	4,76	6,0
DIM 22	30,00	*22,00	5,50	6,0
DI 087	31,75	22,22	4,76	6,0
DI 093	36,51	23,81	6,35	8,0
DIM 25-35	35,00	25,00	7,00	8,5
DI 100	38,10	25,40	6,35	8,0
DI 106	36,51	26,99	6,35	8,0
DIM 28-36	36,00	28,00	5,50	7,0
DIM 28	38,00	*28,00	7,00	7,5
DI 112	41,28	28,58	7,93	9,5
DI 118	38,10	30,16	6,35	8,0
DI 125	44,45	31,75	6,35	8,0
DIM 32-42	42,00	32,00	7,00	8,5
DI 131	40,63	33,34	4,60	6,0
DI 137	50,80	34,93	7,93	9,5
DIM 36	46,00	*36,00	7,00	7,5
DI 143	50,80	36,51	7,93	9,5
DI 150	50,80	38,10	9,52	11,0
DI 156	55,96	39,69	9,52	11,0
DIM 40-50	50,00	40,00	7,00	8,5
DI 162	50,80	41,28	5,55	7,0
DI 168	53,98	42,86	9,52	11,0
DI 175	57,15	44,45	7,93	9,5
DIM 45	55,00	*45,00	7,00	7,5
DI 181	60,33	46,04	9,52	11,0
DI 187	63,50	47,63	9,52	11,0
DI 193	66,68	49,21	9,52	11,0
DIM 50	60,00	*50,00	7,00	7,5
DI 200	73,03	50,80	11,11	12,5

S-DI



Descrizione	Dimensioni			
	D (mm)	d (mm)	H (mm)	L (mm)
DI 212	69,85	53,98	9,52	11,0
DIM 56	68,00	*56,00	7,00	7,5
DIM 56-68	68,00	56,00	8,50	10,0
DI 225	69,85	57,15	7,93	9,5
DIM 60-72	72,00	60,00	8,50	10,0
DI 237	76,20	60,33	7,93	9,5
DIM 63-75	75,00	63,00	8,50	10,0
DI 250	76,20	63,50	7,93	9,5
DIM 65-77	77,00	65,00	8,50	10,0
DI 262	79,38	66,68	9,52	11,0
DI 275	90,90	69,85	9,52	11,0
DIM 70	82,00	*70,00	8,50	9,5
DI 287	82,55	73,03	9,52	11,0
DI 300	88,90	76,20	9,52	11,0
DI 312	98,43	79,38	9,52	11,0
DIM 80-92	92,00	80,00	8,50	10,0
DI 325	95,25	82,55	7,93	9,5
DI 337	98,43	85,73	9,52	11,0
DI 350	101,60	88,90	9,52	11,0
DIM 90	102,00	*90,00	8,50	9,5
DI 362	106,40	92,08	7,93	9,5
DI 375	111,10	95,25	9,52	11,0
DI 387	107,95	98,43	9,52	11,0
DIM 100-112	112,00	100,00	8,50	10,0
DIM 100-115	115,00	100,00	10,00	11,5
DI 400	111,10	101,60	5,75	7,0
DI 425	127,00	107,95	9,52	11,0
DIM 110-130	130,00	110,00	14,00	15,5
DI 450	146,05	114,30	12,70	14,0
DI 475	136,50	120,65	7,14	8,5
DIM 125-145	145,00	125,00	14,00	15,5
DI 500	146,05	127,00	12,70	14,0
DI 525	152,40	133,35	12,70	14,0
DI 550	157,52	139,70	7,14	8,5
DIM 140-160	160,00	140,00	14,00	15,5
DI 575	165,10	146,05	12,70	14,0
DI 600	171,45	152,40	9,52	11,0
DI 625	177,80	158,80	12,70	14,0
DIM 160-180	180,00	160,00	14,00	17,0
DI 650	184,15	165,10	12,70	14,0
DI 675	190,50	171,45	12,70	14,0
DI 700	190,50	177,80	7,14	8,5
DIM 180-200	200,00	180,00	14,00	17,0
DI 725	203,20	184,15	9,52	11,0
DI 750	209,55	190,50	12,70	14,0
DI 775	215,90	196,90	12,70	14,0
DI 800	222,30	203,20	12,70	14,0
DI 825	228,60	209,55	12,70	14,0
DI 850	235,00	215,90	12,70	14,0
DI 875	241,30	222,30	9,52	11,0
DI 900	247,70	228,60	12,70	14,0